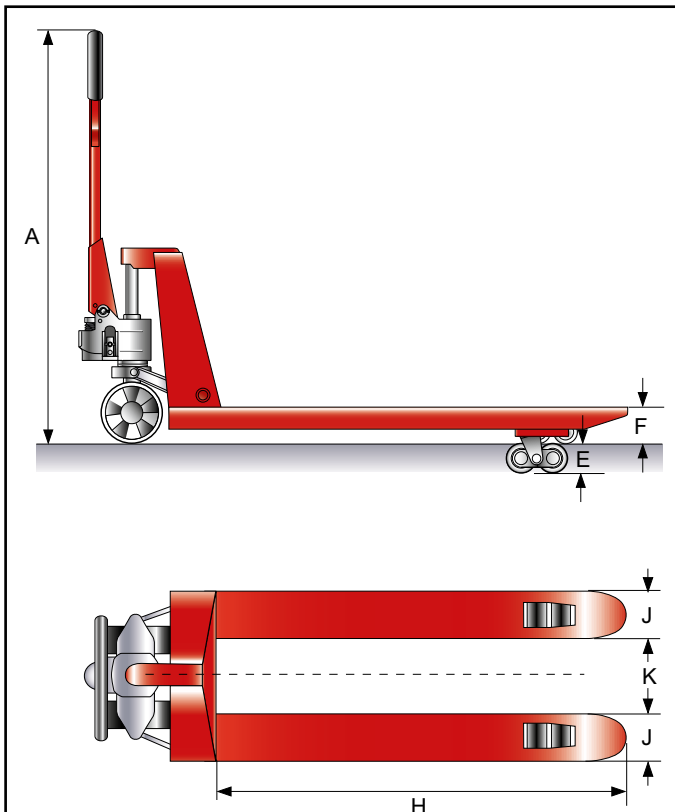


#### PREMIUM für niedere Sonderpaletten

Geringe Einfuhrhöhen und nicht genormte Warenbehälter rufen den Premium für niedere Sonderpaletten auf den Plan. Das speziell flach gefertigte Gerät zeichnet sich durch Wendigkeit und geringe Gabelhöhe aus. Für Laufruhe sorgen Lenkrollen aus Polyurethan.



Artikel		€ 1 11111	€ 1 11111
Tragfähigkeit, kg		1000	1500
Gabelhöhe min, mm	F	35	51
Hub, mm	E	55	114
Lenkrollen, mm		160x50 P	180x50 P
Gabelrollen, tandem, mm		34x58 Stahl	50x70 N
Gabelbreite, mm	J	160	160
Gabelweite, mm	K	210	220
Gabellänge, mm	H	1120	1150
Gewicht, kg		70	71
Deichselhöhe, max, mm	A	1150	1166

P=Polyurethan G=Gummi N=Nylon